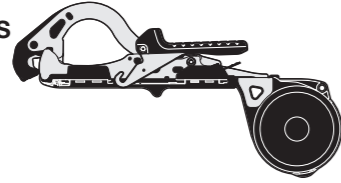


TAPENER MAX

HT-B1

INSTRUCTION MANUAL
MANUEL D'INSTRUCTIONS
INSTRUCCIONES DE USO
BEDIENUNGSANLEITUNG
MANUALE D'USO
사용 설명서
使用説明書



4102147
190523-00/00

▲WARNING:

BEFORE USING THIS TOOL, STUDY THIS MANUAL TO ENSURE SAFETY WARNING AND INSTRUCTIONS. KEEP THESE INSTRUCTIONS WITH THE TOOL FOR FUTURE REFERENCE.

▲WARNUNG:

LESEN SIE VOR DER VERWENDUNG DIESES WERKZEUGS DIESE ANLEITUNG SORGFÄLTIG DURCH, UM DIE KENNNTNIS DER SICHERHEITSWARNUNGEN UND ANWEISUNGEN SICHERZUSTELLEN. BEWAHREN SIE DIESE ANWEISUNGEN ZUM SPÄTEREN NACHSCHLAGEN ZUSAMMEN MIT DEM WERKZEUG AUF.

▲AVERTISSEMENT :

AVANT D'UTILISER CET OUTIL, ÉTUDIEZ CE MANUEL AFIN DE PRENDRE CONNAISSANCE DES AVERTISSEMENTS ET DES INSTRUCTIONS. CONSERVEZ CES INSTRUCTIONS AVEC L'OUTIL POUR TOUTE CONSULTATION ULTÉRIEURE.

▲ATTENZIONE:

PRIMA DI UTILIZZARE QUESTO UTENSILE, STUDIARE IL PRESENTE MANUALE PER ASSICURARE LA COMPrensIONE DELLE AVVERTENZE DI SICUREZZA E DELLE ISTRUZIONI. CONSERVARE LE PRESENTI ISTRUZIONI INSIEME ALL'UTENSILE COME RIFERIMENTO FUTURO.

▲ADVERTENCIA:

ANTES DE USAR ESTA HERRAMIENTA, LEA DETENIDAMENTE ESTAS INSTRUCCIONES Y ASEGÚRESE DE RESPETAR LAS ADVERTENCIAS DE SEGURIDAD. CONSERVE ESTAS INSTRUCCIONES CON LA HERRAMIENTA PARA FUTURAS CONSULTAS.

▲경고:

이 도구를 사용하기 전에, 이 설명서를 읽고 안전 경고와 지침을 확인하십시오. 나중에 참조할 수 있도록 이 설명서를 도구와 함께 보관하십시오.

▲警告:

●使用前請詳細閱讀說明書
 ●請妥善保管說明書，以便隨時查看內容

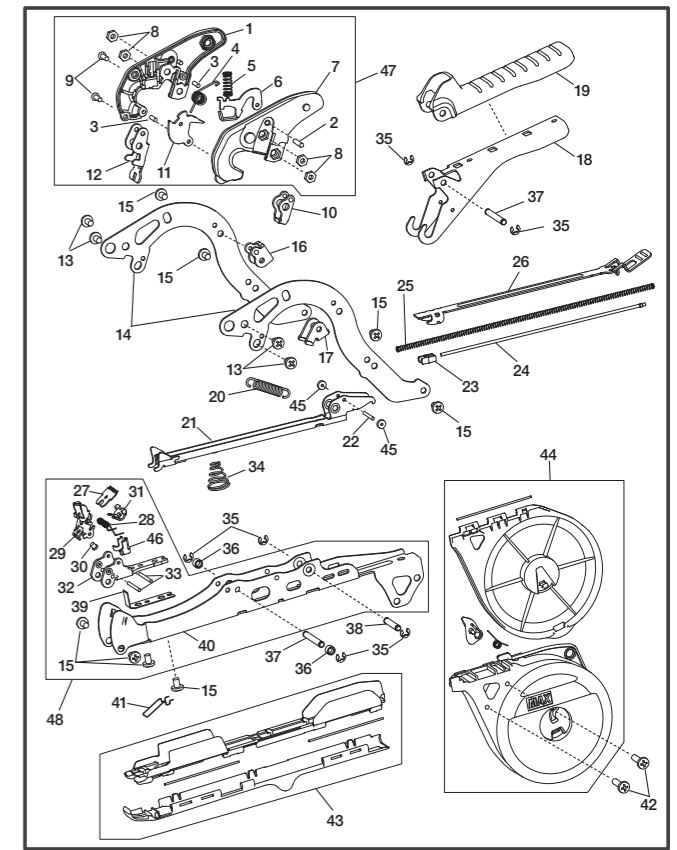
SPECIFICATIONS / Caractéristiques / Spezifikationen / Presupuesto / Presupuesto / Specificazioni / 사양 / 產品規格

Name / Nom / Nombre / Bezeichnung / Nome / 이름 / 產品名稱	HT-B1
Product code / Code produit / Código de producto / Produktcode / Codice prodotto / 제품 번호 / 產品編號	HT90092
Dimensions / Dimensions / Dimensiones / Abmessungen / Dimensioni / 치수 / 外形尺寸	148mm(H) × 353mm(L) × 30mm(W)
Staples Used / Agrafes utilisées / Grapas utilizadas / Verwendete Heftklammern / Puntti metallici utilizzati / 사용되는 스테이플 / 針種類	MAX STAPLES 604C-L, 604E-L
Number of Staples Loaded / Nombre d'agrafes chargées / Número de grapas cargadas / Anzahl eingelegter Heftklammern / Numero di puntti metallici utilizzati / 들어가는 스테이플의 수 / 針裝載號碼	MAX STAPLES 604C-L (200pcs / stick) 604E-L (172pcs / stick)
Tape Used / Bande utilisée / Cinta utilizada / Verwendetes Band / Nastro utilizzato / 사용되는 테이프 / 使用束帶	MAX TAPE-10, 0.1mm T × 11mm W × 40m L (White) MAX TAPE-15, 0.15mm T × 11mm W × 26m L (Blue) MAX TAPE-25, 0.25mm T × 11mm W × 16m L (Red)
Weight / Poids / Peso / Gewicht / Peso / 무게 / 重量	430 grams
Bundling Limit / Limite de liage / Limite de atadura / Bündelhöchstgrenze / Limite di legatura / 바인딩 한도 / 最大直徑	Maximum 45mmφ
Blade / Lame / Cuchilla / Klinge / Lama / 날 / 專用刀片	MAX TAPENER SERRATED BLADE product code : TC90015
Staple's Full-Scale Figure / Illustration des agrafes à l'échelle 1 / Imagen de la grapa a escala completa / Abbildung einer Heftklammer im Originalmaßstab / Figura dei puntti metallici in dimensioni reali / 스테이플의 실제 수치 / 針形狀 (mm)	<p>604C-L 604E-L</p> <p>0.3 6 0.5 0.3 6 0.6</p>

PARTS LIST / Liste des pieces / Lista de partes / Liste der Einzelteile / Elenco delle parti / 부품 목록 / 零件清單

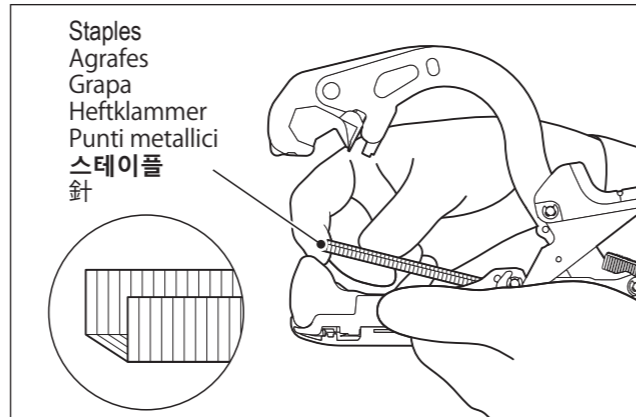
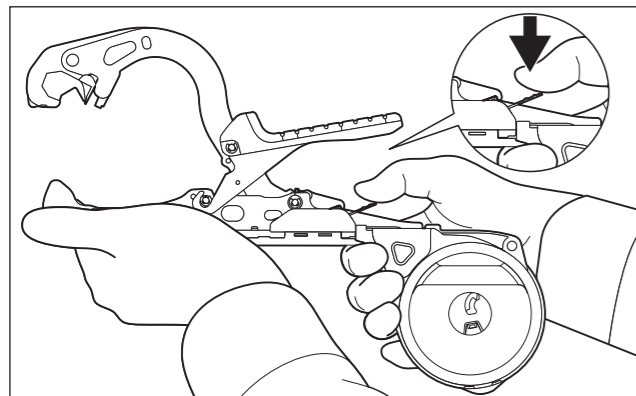
Index No.	Parts Code No.	Description
1	HT11672	B CASE S
2	FF31714	STRAIGHT PIN 1714
3	FF31712	STRAIGHT PIN 1712
4	KK33402	TORSION SPRING 3402
5	KK29130	COMPRESSION SPRING 9130
6	HT11670	LOCK PLATE S
7	HT11627	A CASE
8	CC43107	NAT M4(3)
9	AA05719	+PH TAP SCREW 3×8 (P)
10	HT11632	CLINCHER
11	HT11622	TAPE CATCH
12	HT11671	TAPE PLATE S
13	AA25537	SCREW BIND M4×6
14	HT11740	CLINCHER ARM
15	AA05716	SCREW BIND 4×6 (S-TIGHT)
16	HT11619	ARM SUPPORT
17	HT11697	ARM SUPPORT S
18	HT11736	B HANDLE
19	HT11737	GRIP
20	KK13390	EXTENSION SPRING 3390
21	HT70061	MAGAZINE UNIT
22	FF31716	STRAIGHT PIN 1716
23	HT11611	PUSHER
24	HT11610	SPRING GUIDE ROD
25	KK29131	COMPRESSION SPRING 9131
26	HT11609	STAPLE COVER
27	TC90015	SERRATED BLADE
28	KK34099	TORSION SPRING 4099
29	HT70070	TAPE GUIDE S UNIT
30	FF41740	STEP PIN 1740
31	HT11596	TAPE GUIDE SUPPORT
32	HT11673	TAPE GUIDE BASE S
33	FF31711	STRAIGHT PIN 1711
34	KK83018	CONICAL SPRING 3018
35	JJ10103	E-RING 3.2
36	HT11615	ROLLER
37	FF31643	STRAIGHT PIN 1643
38	FF31644	STRAIGHT PIN 1644
39	HT11592	DRIVER
40	HT11739	A HANDLE
41	HT11603	TAPE SPRING

Index No.	Parts Code No.	Description
42	AA05715	SCREW BIND 4×16 (P)
43	HT70100	TAPE HOLDER ASSY
44	HT70101	BOBBIN CASE ASSY
45	GN12070	RUBBER WASHER 1.7×6×2
46	HT11738	CLINCHER STOPPER
47	HT70068	TAPE CATCH ASSY
48	HT81016	A HANDLE ASSY

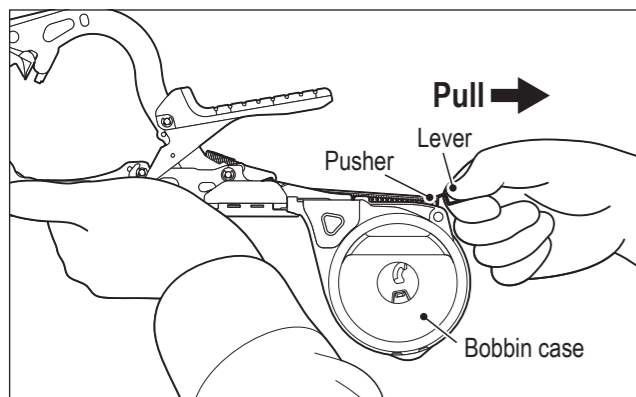


HOW TO USE / MÉTHODE D'UTILISATION / MODO DE USO / VERWENDUNG / MODALITÀ D'USO / 사용 방법 / 怎麼用

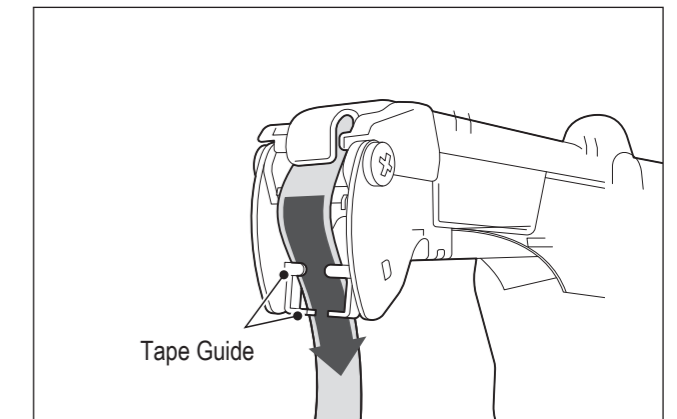
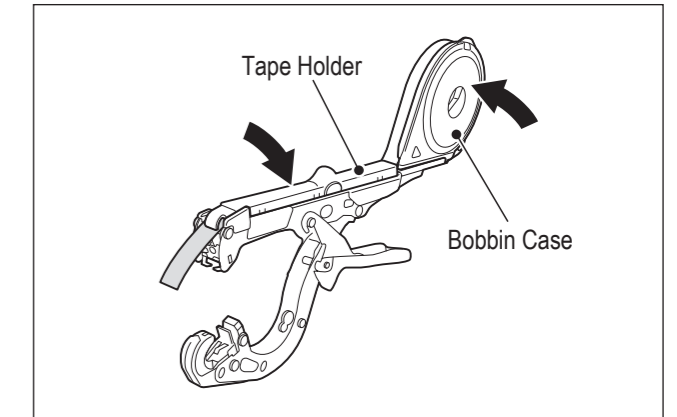
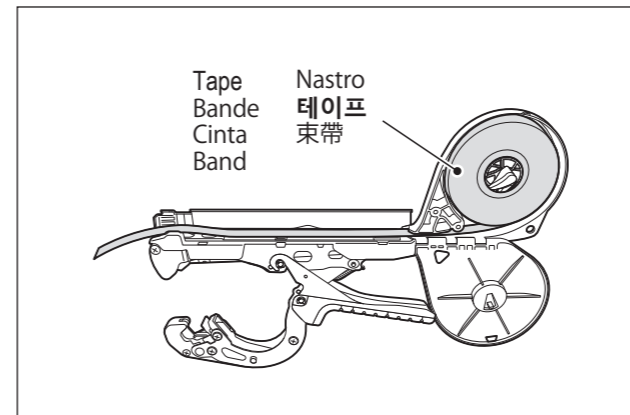
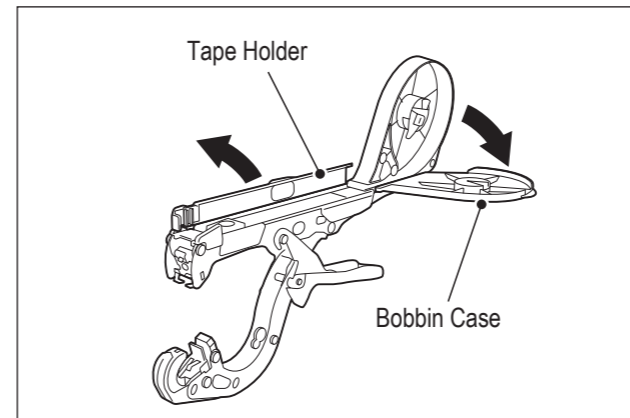
① How to Load Staples / Comment charger les agrafes / Cómo cargar las grapas / Einlegen der Heftklammern / Come caricare i puntti metallici / 스테이플을 넣는 방법 / 如何安裝604E針



USE MAX STAPLE / UTILISER MAX STAPLE / UTILIZZA MAX STAPLE / BENUTZEN SIE MAX / USA MAX STAPLE / 매크스의 스테이플을 사용하다 / 使用MAX針

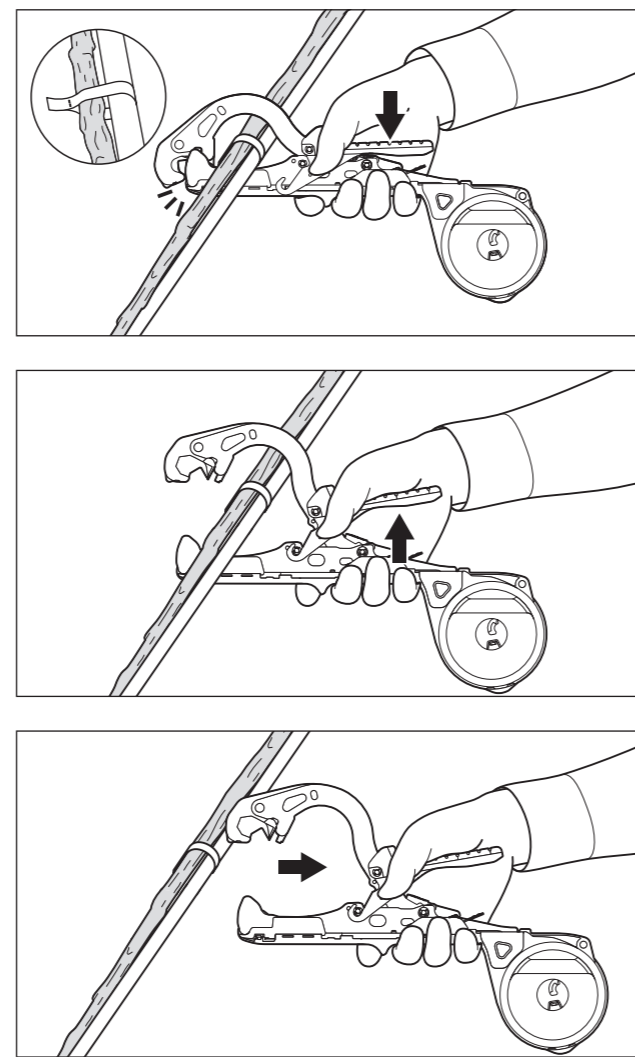
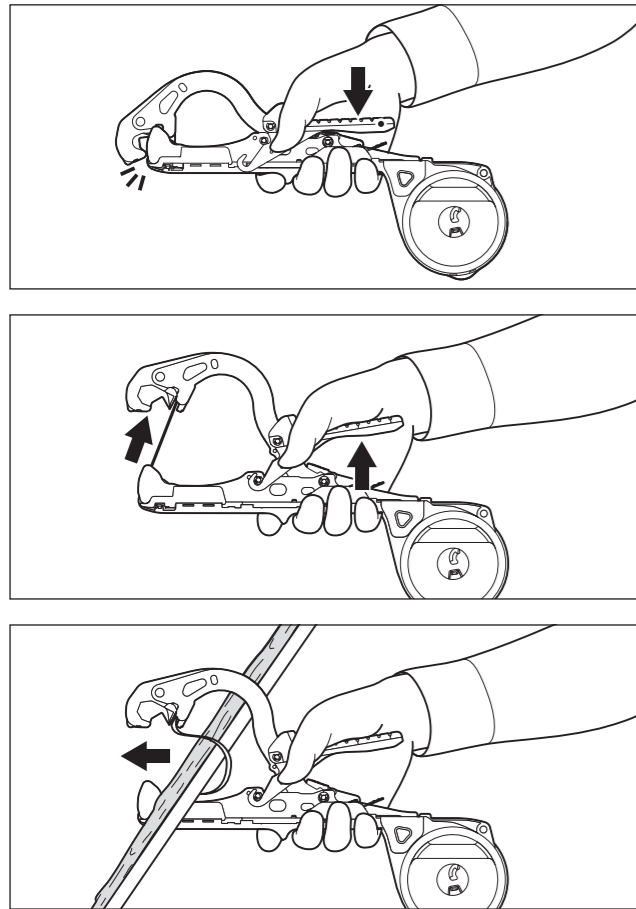


② How to Load the Tape / Comment charger la bande / Cómo cargar la cinta / Einlegen des Bandes / Come caricare il nastro / 테이프 넣는 방법 / 安裝束帶

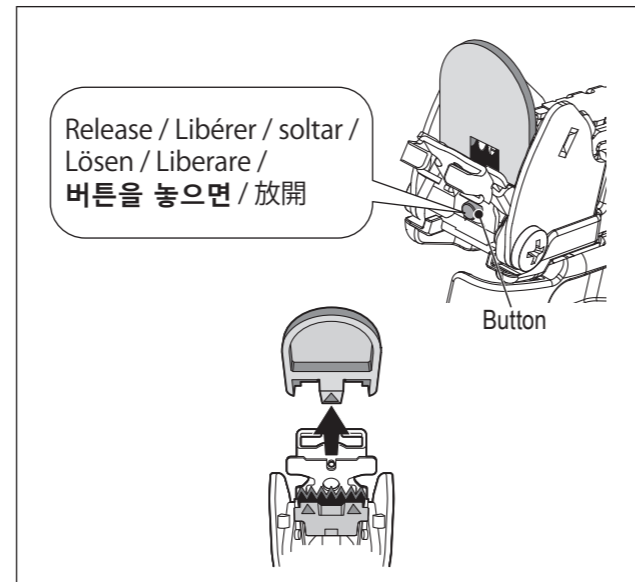
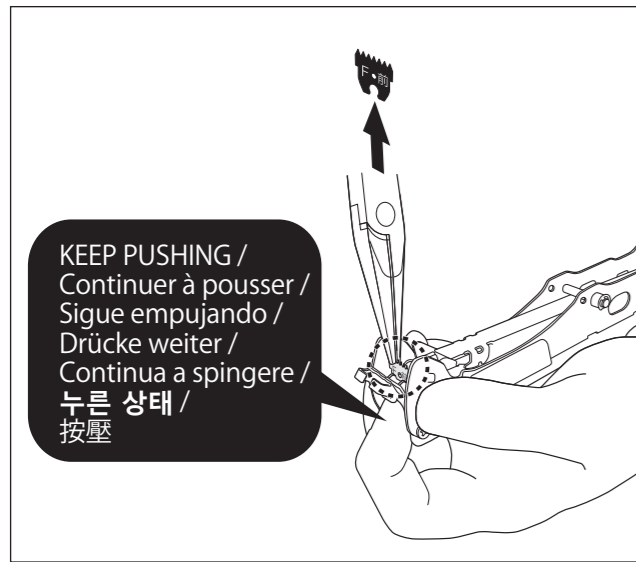
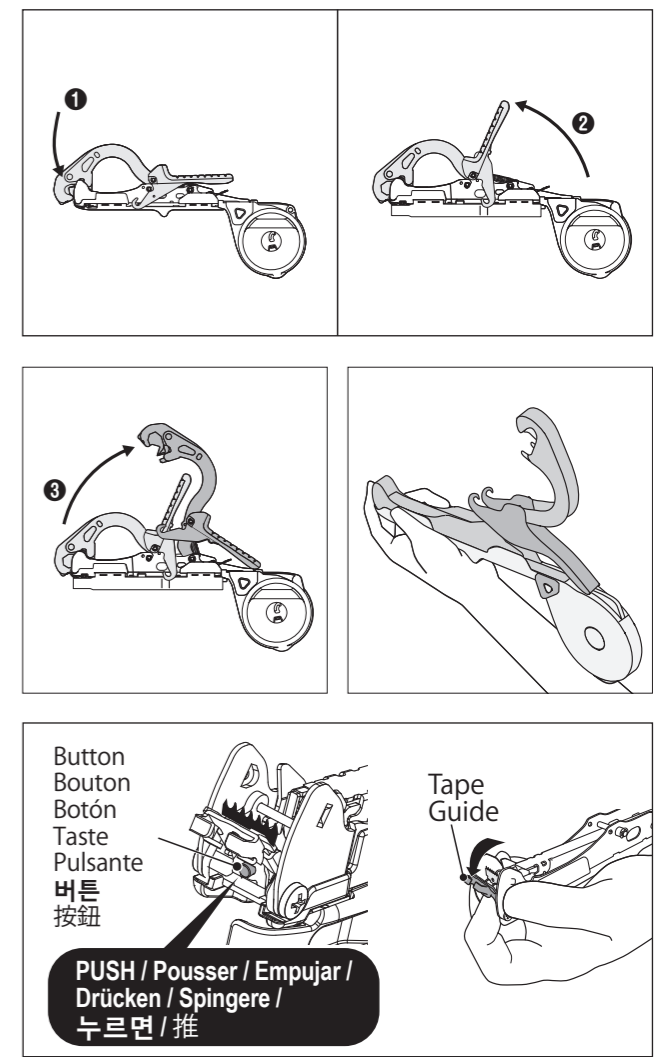
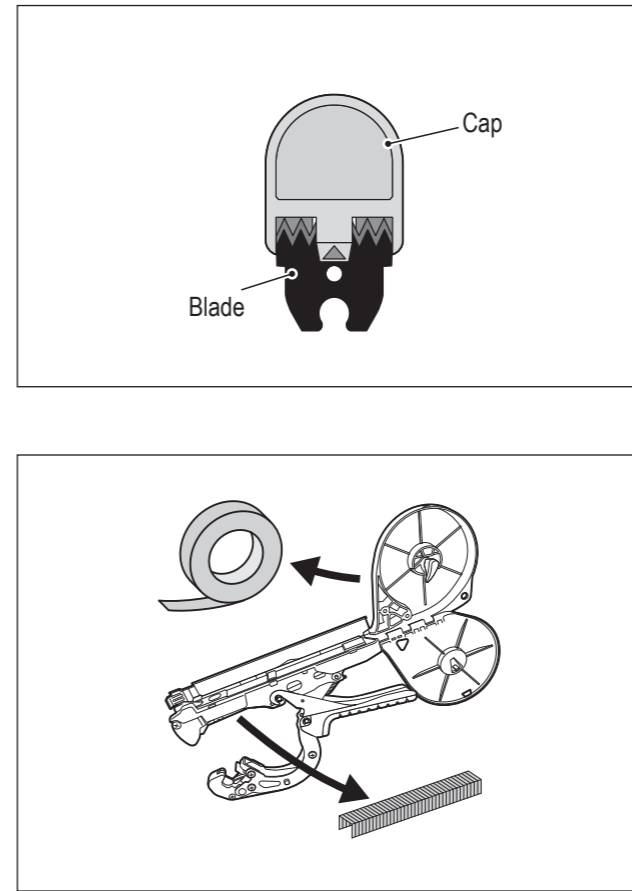


USE MAX TAPE / UTILISER MAX RUBAN / UTILIZZA MAX CINTA / BENUTZEN SIE BAND / USA MAX NASTRO / 매크스 테이프를 쓸 / 使用MAX束帶

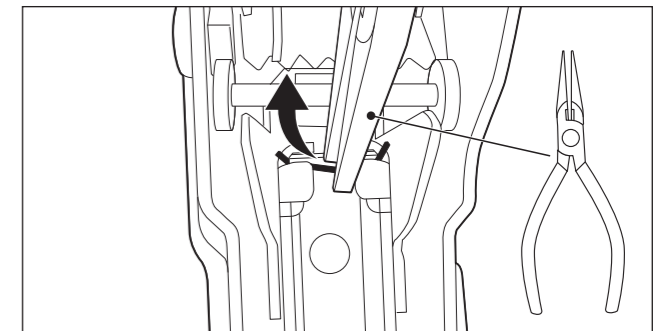
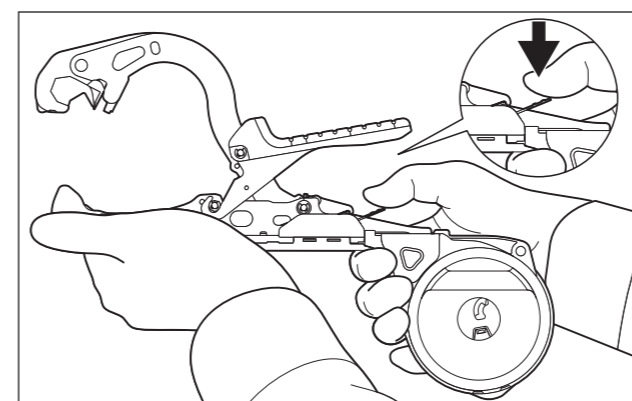
③ How to Bind Objects / Comment lier les objets /
 Cómo atar objetos / Zusammenbinden von Gegenständen /
 Come legare gli oggetti / 물건을 바인딩하는 방법 /
 結束的方法



④ How to Change Blade / Méthode de rechange de la lame /
 Cómo cambiar la cuchilla / Auswechseln der Klinge /
 Come sostituire la lama / 날 교체 방법 / 刀片更換

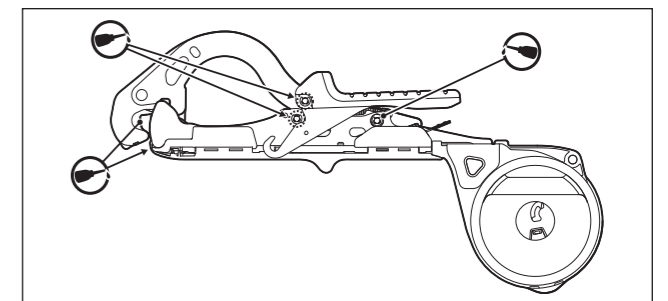


⑤ How to Remove Jammed Staples / Comment retirer des
 agrafes coincées / Cómo extraer grapas atascadas /
 Entfernen verklemmter Heftklammern /
 Come rimuovere i punti metallici inceppati /
 걸린 스테이플을 제거하는 방법 / 針 不順排除方法

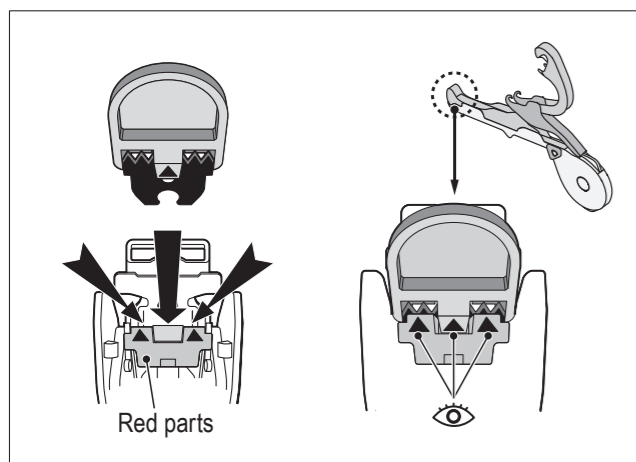


⑥ AFTER USE / APRÈS UTILISATION /
 DESPUÉS DEL USO / NACH DER VERWENDUNG /
 DOPO L'USO / 사용 후 / 使用後

Apply oil / Appliquer de l'huile / Aplicar aceite / Öl auftragen /
 Applicare olio / 주유 위치 / 潤滑位置



Turbin oils ISO VG32
 針車油或黄油



CHECK / Vérifier / Comprobar / Überprüfen / Verificare / 확인 / 確認

